

Mr. Paldu



Tipps & Tricks

DER FACHMANN IN DER BRENNHOLZAUFBEREITUNG • 2/2008

Brandheißes über Mr. Paldu!

Mr. Paldu bekommt Verstärkung



Holzspalter 1100



Wippsäge 700



Horizontalspalter 550



Wippsäge 600



Holzspalter 1050



Sicherheit – CE ein heißes Thema

→ Alle Mr. Paldu-Produkte haben eines gemeinsam: Sicherheit steht ganz oben auf. Mr. Paldu-Maschinen sind geprüft und tragen daher sowohl das GS-Zeichen für den höchsten Sicherheitsstandard als auch die CE-Kennzeichnung für die Erfüllung aller derzeit gültigen Sicherheitsanforderungen. Diese beiden Zeichen sind in Europa die einzig gesetzlich geregelten Prüfzeichen für Produktsicherheit.

Das GS-Zeichen steht für „geprüfte Sicherheit“ und wurde im Jahr 1977 eingeführt. Es hat sich seither zu einem weltweit anerkannten Sicherheitszeichen entwickelt und bescheinigt, dass ein Produkt den Anforderungen des Geräte- und Produktsicherheits-Gesetzes (GSPG) entspricht. Es soll den Benutzer und Dritte vor Schaden schützen.

Um das GS-Zeichen anbringen zu dürfen, muss der Hersteller sein Produkt von einer zugelassenen Prüfstelle einer Baumusterprüfung unterziehen lassen. Zur Aufrechterhaltung des Zertifikates führt diese Prüfstelle meist jährlich Kontrollen durch. Bei relevanten Veränderungen am Produkt muss der Hersteller die Prüfstelle informieren.

Mr. Paldu unterzieht sich dieser zusätzlichen Sicherheits-Prüfung freiwillig. Schließlich wollen wir von Mr. Paldu unseren Kunden immer das Beste bieten.

Die verpflichtende CE-Kennzeichnung steht für „Communauté Européenne“. Sie wurde vorrangig geschaffen, um für den Endverbraucher im freien Warenverkehr innerhalb des Europäischen Wirtschaftsraumes sichere Produkte zu gewährleisten.

EG-Richtlinien legen für zahlreiche Produkte Sicherheits- und Gesundheitsanforderungen fest, die nicht unterschritten werden dürfen. Die CE-Kennzeichnung an einem Produkt bestätigt somit, dass das Produkt allen geltenden europäischen Vorschriften entspricht und dem vorgeschriebenen Konformitätsbewertungsverfahren unterzogen wurde.

Schnell weiterblättern! Alle Details gibt's auf den folgenden Seiten ...

Es ist amtlich: Man kann Mr. Paldu nur wärmstens empfehlen

Das Bundesministerium für Soziales und Konsumentenschutz warnt auf seiner Website vor veralteten Holzspaltern mit mangelhafter Ausstattung.

„Holzspalter 1050“

Mr. Paldu Plus:

Schneller Vorlauf, schneller Rücklauf im Eilgang und kein Leerlauf durch höhenverstellbaren Spalthub

Mr. Paldu Plus:

Der stabile Spalttisch lässt sich ohne Werkzeug leicht in der Höhe verstellen

Stecker und Schalter: gut erreichbar, gut geschützt

Gedämpfte Vollgummiräder Ø 250 mm für mehr Komfort: auch für zwischendurch schnell hervorgeholt



bis 1.05 cm

Praktischer Holzablagetisch als Zusatzausrüstung erhältlich

Mr. Paldu Plus:

Kraftvoller Elektromotor mit spezieller Leiselaufpumpe für 6 t Spaltkraft

Stabile Konstruktion aus Qualitätsstahl für sicheres Arbeiten



Intelligent und schnell arbeiten: Die Holz-scheite können bequem und sicher ausgerichtet werden.



Mit dem extralangen, verzinktem Spaltmesser lässt sich nicht nur Rundholz sondern auch Anzündholz schnell aufbereiten.



Der stabile Spalttisch ist jederzeit ohne Werkzeug in der Höhe verstellbar. Spalten Sie Holzstücke mit beliebiger Höhe.

Artikelnummer: M 6153 (Starkstrom)
Antrieb: E-Motor 400 V, 2,67 kW P 1 / 1,8 kW P 2 / S 1 = 100 %
 CEE-Gerätestecker 16 A mit Phasenwender
Spaltkraft: 6 t
Spaltgutlänge: bis 1.050 mm / Spalthub: 540 mm
Geschwindigkeit: 4,3 cm/s Vorlauf, 20,5 cm/s Rücklauf
Schaltung: Zwei-Hand-Sicherheitsschaltung
Gewicht: 102 kg
Maße: L x B x H: 850 x 600 x 1150 mm
Geprüft: CE und GS geprüft
Preis: CHF 1.980,- (excl. Mwst.)

CHF 2.130,-
(Incl. Mwst.)

Artikelnummer: M 6151 (Lichtstrom)
Antrieb: E-Motor 230 V, 2,55 kW P 1 / 1,85 kW P 2 / S 1 = 100 %
Spaltkraft: 5,5 t
Spaltgutlänge: bis 1.050 mm / Spalthub: 540 mm
Geschwindigkeit: 4,3 cm/s Vorlauf, 20,5 cm/s Rücklauf
Schaltung: Zwei-Hand-Sicherheitsschaltung
Gewicht: 102 kg
Maße: L x B x H: 850 x 600 x 1150 mm
Geprüft: CE und GS geprüft
Preis: CHF 1.980,- (excl. Mwst.)

CHF 2.130,-
(Incl. Mwst.)

Artikelnummer: M 6154
Antrieb: Honda Benzin-Motor GCV 135, 3,4 kW
Spaltkraft: 6 t
Spaltgutlänge: bis 1.050 mm / Spalthub: 540 mm
Geschwindigkeit: 4,1 cm/s Vorlauf, 19,6 cm/s Rücklauf
Schaltung: Zwei-Hand-Sicherheitsschaltung
Gewicht: 112 kg
Maße: L x B x H: 850 x 600 x 1150 mm
Geprüft: CE und GS geprüft
Preis: CHF 2.800,- (excl. Mwst.)

CHF 3.013,-
(Incl. Mwst.)

Zusatzausrüstung

Holzablagetisch
 Artikel-Nr. F0002254 – 6 kg
 Preis: CHF 120,- (excl.) / CHF 129,- (incl.)

Spaltkreuz
 Artikel-Nr. F0001831 – 3 kg
 Preis: CHF 185,- (excl.) / CHF 199,- (incl.)

Spezialmesser mit Rollen für Meterholz
 Artikel-Nr. F0001654 – 4 kg
 Preis: CHF 205,- (excl.) / CHF 221,- (incl.)



Zusatzausrüstung mit Pfiff: Aufschiebbares Spaltkreuz. Vier Scheite in einem Arbeitsgang.

„Hände weg vom Spaltmesser! Am sichersten spalten Sie mit der Mr. Paldu Zweihand-Schaltung: Wie ein verlängerter Arm hält sie das Holz-scheit und löst den Spaltvorgang aus. Denn sicher ist sicher.“



Das aufschiebbare Spaltmesser mit Rollen, als Zusatzausrüstung für besonders zähes Holz. Das Holz springt schneller auf.



Gefederte Holzhaltegriffe und wartungsfreie Teflon®-Bowdenzüge.



Mit einer Kette wird der Spalthub perfekt auf die Scheithöhe eingestellt.

„Horizontalspalter 550“

Mr. Paldu Plus:

Ergonomisch und sicher:
Die selbst zentrierende Holzmulde ermöglicht,
das Holz mittig zu spalten

Mr. Paldu Plus:

Sie spalten bei
Bedarf das Holz
direkt in die
Schiebetruhe

Stabiles Arbeiten, einfacher
Transport: die Ganz-
stahlkonstruktion mit
2-Schicht-Lackierung,
auf Rollen leicht zu
bewegen



Das freut den Verwender: Auf leicht gängigen Rollen holen Sie den Horizontal-Holzspalter aus der Garage.

Mr. Paldu Plus:

Klein, aber oho: 6 t Spaltkraft und besonders leise

Mr. Paldu Plus:

Spezielle Mr. Paldu Druckplattenführung

Fertig montiert geliefert:
wahlweise mit kräftigem
230 V, 400 V oder
2,9 kW Honda Benzinmotor



Massive Holzstücke mit bis zu 550 mm Länge sind für Mr. Paldu kein Problem. Ihr Rücken wird es Ihnen danken.



Zeitsparend: der auf unterschiedliche Holzlängen einstellbare Spalthub und der automatische Rücklauf der Druckplatte.

➔ Artikelnummer:	M 2797 (Starkstrom)	CHF 2.098,- <small>(incl. Mwst.)</small>
Antrieb:	E-Motor 400 V 2,67 kW P 1 / 1,8 kW P 2 / S 1 = 100 % CEE-Gerätestecker 16 A mit Phasenwender	
Spaltkraft:	6 t	
Spaltgutlänge:	bis 550 mm / Spalthub: 540 mm	
Geschwindigkeit:	4,3 cm/s Vorlauf 1, 5,9 t; 8,1 cm/s Vorlauf 2, 3,1 t 9,1 cm/s Retourlauf	
Schaltung:	Zwei-Hand-Sicherheitsschaltung mit V2	
Gewicht:	102 kg	
Maße:	L x B x H: 1605 x 670 x 1115 mm	
Geprüft:	CE und GS geprüft	
Preis:	CHF 1.950,- (excl. Mwst.)	

➔ Zusatzausrüstung	
Wendespaltkreuz	Artikel-Nr. F 0001893 – 6 kg, Preis: CHF 175,- (excl.) / CHF 188,- (incl.)
Holzauflage	Artikel-Nr. F 0001899 – 3 kg, Preis: CHF 120,- (excl.) / CHF 129,- (incl.)



Soviel ist sicher: die professionelle Zwei-Hand-Sicherheitsschaltung von Mr. Paldu.

➔ Artikelnummer:	M 2796 (Lichtstrom)	CHF 2.098,- <small>(incl. Mwst.)</small>
Antrieb:	E-Motor 230 V 2,55 kW P 1 / 1,85 kW P 2 / S 1 = 100 %	
Spaltkraft:	5,5 t	
Spaltgutlänge:	bis 550 mm / Spalthub 540 mm	
Geschwindigkeit:	4,3 cm/s Vorlauf 1, 5,4 t; 8,1 cm/s Vorlauf 2 / 2,9 t 9,1 cm/s Retourlauf	
Schaltung:	Zwei-Hand-Sicherheitsschaltung mit V2	
Gewicht:	102 kg	
Maße:	L x B x H: 1605 x 670 x 1115 mm	
Geprüft:	CE und GS geprüft	
Preis:	CHF 1.950,- (excl. Mwst.)	

„ Das ist Mr. Paldu: geballte Kraft, schonend eingesetzt. “



Wichtiges Detail: die stabile Druckplattenführung für lange Lebensdauer.

➔ Artikelnummer:	M 2800	CHF 2.905,- <small>(incl. Mwst.)</small>
Antrieb:	Honda Benzin-Motor GC135, 2,9 kW	
Spaltkraft:	6 t	
Spaltgutlänge:	bis 550 mm / Spalthub 540 mm	
Geschwindigkeit:	4,0 cm/s Vorlauf 1, 5,9 t; 7,6 cm/s Vorlauf 2, 3,1 t 8,6 cm/s Retourlauf	
Schaltung:	Zwei-Hand-Sicherheitsschaltung mit V2	
Gewicht:	108 kg	
Maße:	L x B x H: 1605 x 685 x 1115 mm	
Geprüft:	CE geprüft	
Preis:	CHF 2.700,- (excl. Mwst.)	



Mit der optionalen Holzauflage wird das Arbeiten noch angenehmer: Ohne Bücken wird das Holz nochmals gespalten.



Einfach aufstecken: Das Wendespaltkreuz (Zusatzausrüstung) macht vier Holzscheite in einem Arbeitsgang.

„Holzspalter 1100-9 E“

Mr. Paldu Plus:

Hergestellt in Österreich, Ersatzteilversorgung für 20 Jahre garantiert

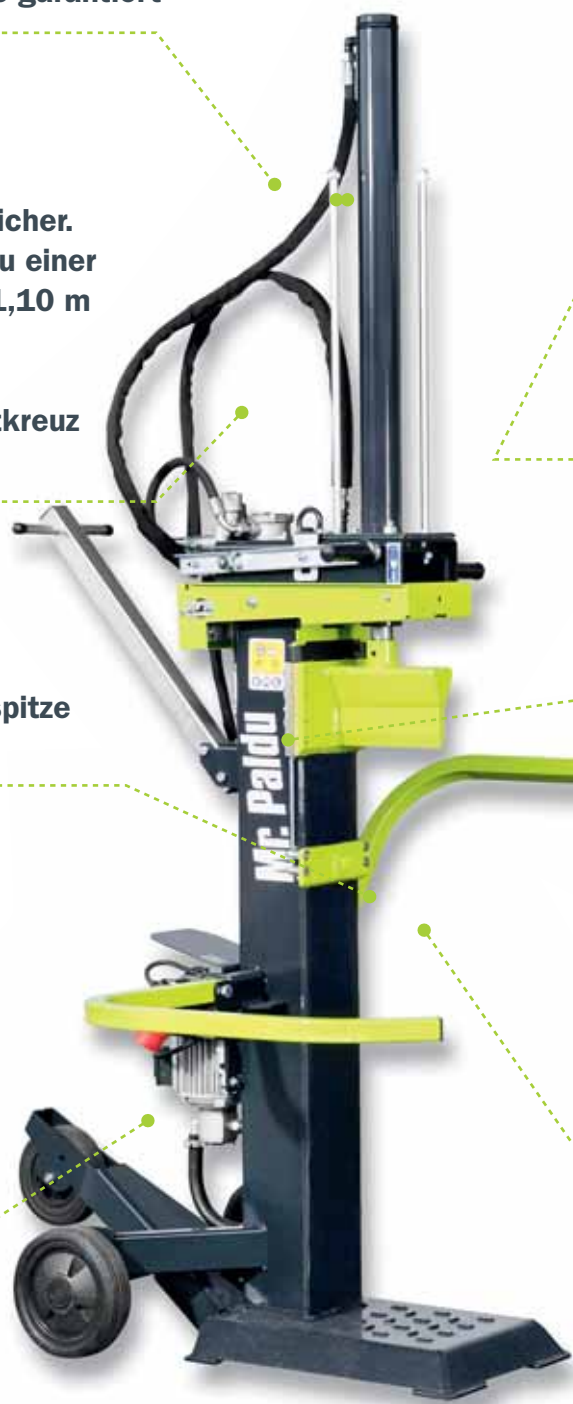
Kraftvoll, schnell und sicher. Spaltet Meterholz bis zu einer max. Scheitlänge von 1,10 m mühelos und schnell – toller Helfer dabei u. a. das 4-teilige Spaltkreuz (Zusatzausrüstung)

Mr. Paldu Plus:

Patentierter Holz-Haltespitze aus dem Hause Posch

Mr. Paldu Plus:

Schneller Spaltzyklus, zwei Vorlaufgeschwindigkeiten



Einfacher Transport mit der Kippfunktion (Transporträder)

Spaltmesserführungen aus Messing

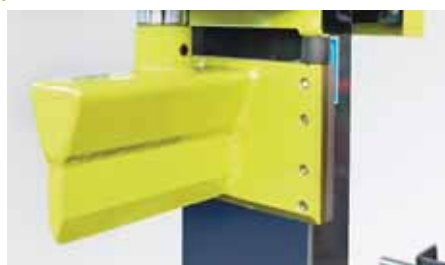
9 t Spaltkraft, max. Scheitlänge 1,10 m



Die Zwei-Hand-Sicherheitsschaltung garantiert die bequeme und sichere Bedienung Ihres Holzspalters.



Dank der Dreipunktaufhängung kann der Holzspalter (1100-12 Z, 1100-15 Z, 1100-19 Z) mit dem Traktor bestens gesichert transportiert werden.



Messerscharf – das Spaltmesser mit langlebigen und robusten Messingführungen leistet hervorragende Arbeit.



Die patentierte Holzhaltespitze fixiert auch dünnes und schräg abgeschnittenes Holz einwandfrei.



Mit dem Transportgriff des Mr. Paldu 9 E kippen Sie das Gerät einfach auf die Räder und ab geht's zum Einsatzort.



Mit den Transporträdern lässt sich der Mr. Paldu 9 E problemlos, sicher und wendig auf seinen Platz schieben.

➔ Artikelnummer: M 6606 – Holzspalter 1100-9 E E3-V2

Antrieb: E-Motor 400 V, 3 kW

Spaltkraft: 9 t

Stempelvorlauf: Stufe 1: 5 cm/s, Stufe 2: 11 cm/s

Stempelrücklauf: 8 cm/s

Schaltung: Zwei-Hand-Sicherheitsschaltung

Gewicht: 228 kg

Maße: L x B x H: 1340 x 1270 x 2560 mm

Geprüft: CE geprüft

Preis: CHF 3.990,- (excl. Mwst.)

CHF 4.293,-
(incl. Mwst.)

➔ Zusatzausrüstung

Spaltkreuz aufschiebbar für 4 Teile, Artikel-Nr. F0001521

Preis: CHF 420,- (excl.) / CHF 452,- (incl.)

Spalttisch, Artikel-Nr. F0002602

Preis: CHF 520,- (excl.) / CHF 560,- (incl.)

Endabschaltung oben, Artikel-Nr. F0002603

Preis: CHF 40,- (excl.) / CHF 43,- (incl.)

”


Es sind die vielen Details, die das Holzspalten mit Mr. Paldu einfacher und sicherer machen!

“

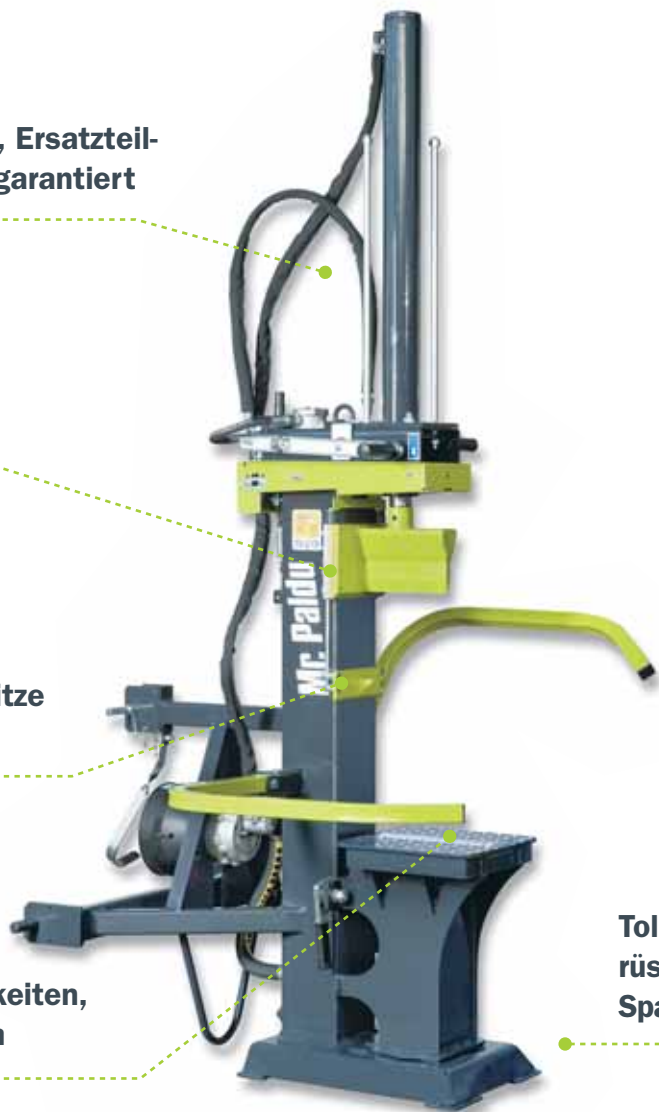
„Holzspalter 1100-12 Z, 1100-15 Z, 1100-19 Z“

Mr. Paldu Plus: 
Hergestellt in Österreich, Ersatzteilversorgung für 20 Jahre garantiert

Spaltmesserführungen aus Messing

Mr. Paldu Plus: 
Patentierter Holz-Haltespitze aus dem Hause Posch

Schneller Spaltzyklus, zwei Vorlaufgeschwindigkeiten, max. Scheitlänge 1,10 m



Absenkbare Zylinder für Transport und Lagerung

Tolle Helfer als Zusatzausrüstung: u. a. das 4-teilige Spaltkreuz oder der Spalttisch

Zusatzausrüstung

Spaltkreuz aufschiebbar für 4 Teile (für M 6602, M 6604, M 6606) Artikel-Nr. F0001521 | Preis: **CHF 420,- (excl.) / CHF 452,- (incl.)**

Spaltkreuz aufschiebbar für 4 Teile (für M 6612, M 6614, M 6622, M 6624) Artikel-Nr. F0001459 | Preis: **CHF 460,- (excl.) / CHF 495,- (incl.)**

Spalttisch (für M 6602, M 6604, M 6606) Artikel-Nr. F0002602 | Preis: **CHF 520,- (excl.) / CHF 560,- (incl.)**

Spalttisch (für M 6612, M 6614, M 6622, M 6624) | Artikel-Nr. F0002648 | Preis: **CHF 715,- (excl.) / CHF 769,- (incl.)**

Endabschaltung oben (für M 6602, M 6604, M 6606, M 6612, M 6614, M 6622, M 6624) Artikel-Nr. F0002603 | Preis: **CHF 40,- (excl.) / CHF 43,- (incl.)**

Nachrüstsatz E-Antrieb 4 kW (für M 6602, M 6604) | Artikel-Nr. F0002604 | Preis: **CHF 1.240,- (excl.) / CHF 1.334,- (incl.)**

Nachrüstsatz E-Antrieb 4 kW (für M 6612, M 6614) | Artikel-Nr. F0002646 | Preis: **CHF 1.640,- (excl.) / CHF 1.765,- (incl.)**

Nachrüstsatz E-Antrieb 4 kW (für M 6622, M 6624) | Artikel-Nr. F0002647 | Preis: **CHF 1.640,- (excl.) / CHF 1.765,- (incl.)**

Gelenkwelle (für M 6602, M 6604, M 6612, M 6614, M 6622, M 6624) Artikel-Nr. Z2000635 | Preis: **CHF 350,- (excl.) / CHF 377,- (incl.)**

Stammhebevorrichtung (für M 6602, M 6604, M 6612, M 6614, M 6622, M 6624) Artikel-Nr. F0002710 | Preis: **CHF 390,- (excl.) / CHF 420,- (incl.)**

Detailfotos siehe gegenüberliegende Seite (Holzspalter 1100-9 E)

Artikelnummer: M 6602 – Holzspalter 1100-12 Z PZG-V2
Antrieb: vom Schlepper, Ölpumpe mit Literleistung 17 l/min bei 540 U/min fix montiert
Kraftbedarf: 7 kW, Gelenkwelle erforderlich, Dreipunktaufhängung
Spaltkraft: 12 t
Stempelvorlauf: Stufe 1: 6 cm/s, Stufe 2: 12 cm/s
Stempelrücklauf: 11 cm/s
Gewicht: 245 kg; CE geprüft
Maße: L x B x H: 1270 x 1270 x 2560 mm
Preis: **CHF 4.293,- (incl. Mwst.)**
CHF 3.990,- (excl. Mwst.)

Artikelnummer: M 6604 – Holzspalter 1100-12 Z PZGE4-V2 (eine Maschine – zwei Antriebsmöglichkeiten)
1. Antrieb: vom Schlepper, Ölpumpe mit Literleistung 17 l/min
2. Antrieb: 4 kW E-Motor 400 V (techn. Daten siehe M 6602)
Spaltkraft: 12 t
Stempelvorlauf: Stufe 1: 5 cm/s, Stufe 2: 10 cm/s (E-Antrieb)
Stempelrücklauf: 9 cm/s
Gewicht: 275 kg; CE geprüft
Maße: L x B x H: 1270 x 1270 x 2560 mm
Preis: **CHF 5.595,- (incl. Mwst.)**
CHF 5.200,- (excl. Mwst.)

Artikelnummer: M 6612 – Holzspalter 1100-15 Z PZG-V2
Antrieb: vom Schlepper, Ölpumpe mit Literleistung 28 l/min bei 540 U/min fix montiert
Kraftbedarf: 10 kW, Gelenkwelle erforderlich, Dreipunktaufhängung
Spaltkraft: 15 t
Stempelvorlauf: Stufe 1: 7 cm/s, Stufe 2: 12 cm/s
Stempelrücklauf: 14 cm/s
Gewicht: 298 kg; CE geprüft
Maße: L x B x H: 1300 x 1350 x 2600 mm
Preis: **CHF 5.036,- (incl. Mwst.)**
CHF 4.680,- (excl. Mwst.)

Artikelnummer: M 6614 – Holzspalter 1100-15 Z PZGE4D-V2 (eine Maschine – zwei Antriebsmöglichkeiten)
1. Antrieb: vom Schlepper, Ölpumpe mit Literleistung 28 l/min
2. Antrieb: 4 kW E-Motor 400 V (techn. Daten siehe M 6612)
Spaltkraft: 15 t
Stempelvorlauf: Stufe 1: 5 cm/s, Stufe 2: 14 cm/s (E-Antrieb)
Stempelrücklauf: 17 cm/s
Gewicht: 335 kg; CE geprüft
Maße: L x B x H: 1300 x 1350 x 2600 mm
Preis: **CHF 6.725,- (incl. Mwst.)**
CHF 6.250,- (excl. Mwst.)

Artikelnummer: M 6622 – Holzspalter 1100-19 Z PZG-V2
Antrieb: vom Schlepper, Ölpumpe mit Literleistung 29 l/min bei 480 U/min fix montiert
Kraftbedarf: 11,5 kW, Gelenkwelle erforderlich, Dreipunktaufhängung
Spaltkraft: 19 t
Stempelvorlauf: Stufe 1: 6 cm/s, Stufe 2: 13 cm/s
Stempelrücklauf: 12 cm/s
Gewicht: 321 kg; CE geprüft
Maße: L x B x H: 1300 x 1350 x 2600 mm
Preis: **CHF 5.703,- (incl. Mwst.)**
CHF 5.300,- (excl. Mwst.)

Artikelnummer: M 6624 – Holzspalter 1100-19 Z PZGE4D-V2 (eine Maschine – zwei Antriebsmöglichkeiten)
1. Antrieb: vom Schlepper, Ölpumpe mit Literleistung 29 l/min
2. Antrieb: 4 kW E-Motor 400 V (techn. Daten siehe M 6622)
Spaltkraft: 19 t
Stempelvorlauf: Stufe 1: 5 cm/s, Stufe 2: 14 cm/s (E-Antrieb)
Stempelrücklauf: 13 cm/s
Gewicht: 358 kg; CE geprüft
Maße: L x B x H: 1300 x 1350 x 2600 mm
Preis: **CHF 7.317,- (incl. Mwst.)**
CHF 6.800,- (excl. Mwst.)

„Wippsäge 600“

Mr. Paldu Plus: 
Ergonomisch geformter Kunststoffgriff:
zur Betätigung der Wippe
und für einfachen Transport

Serienmäßig eingebaut:
Nullspannungs-Auslöser,
Motorschutzschalter,
Bremsenrichtung




**„ Kompakt,
kräftig und für jede
Herausforderung
gerüstet “**


Chrom-Vanadium Sägeblatt
mit 600 mm Durchmesser
für eine Schnitt-Tiefe
von 190 mm

Offen sorgt Mr. Paldu
für staubfreies Arbeiten,
geschlossen
spart er Platz.



Ein kräftiger Motor und die leicht zugängliche Schalter-Stecker-Kombination. Bei Mr. Paldu inklusive: Werkzeug für den einfachen Wechsel des Sägeblatts.

Mr. Paldu Plus: 
Serienmäßig – die
leichtgängigen
Vollgummiräder
mit 200 mm Durchmesser

Mr. Paldu Plus: 
Das klingt gut:
angenehm leiser Lauf
durch die massive
Bauweise



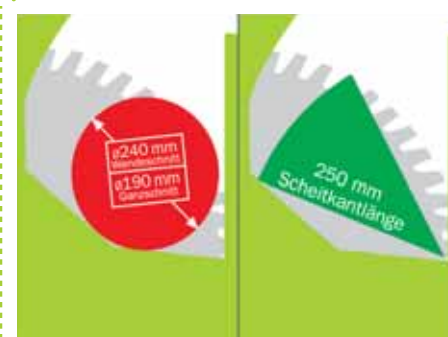
Phasenwender serienmäßig.

➔ **Artikelnummer:** M 1332
Antrieb: E-Motor 400 V, 4 kW P 1 / 3 kW P 2 / S 6 = 60 %
CEE-Gerätestecker 16 A mit Phasenwender
Motorschutzschalter, Nullspannungsauslöser
und Bremsenrichtung serienmäßig
Sägeblatt: Chrom-Vanadium, Ø 600 mm
Schnitttiefe: 190 mm, max. Scheitkantlänge 250 mm
Transport: Vollgummiräder Ø 200 mm
Gewicht: 90 kg
Maße: L x B x H: 740 x 755 x 1.050 mm
Geprüft: CE und GS geprüft
Preis: **CHF 1.500,- (excl. Mwst.)**

CHF 1.614,-
(incl. Mwst.)

Die 6 wichtigsten Regeln zum Thema Holzkauf

1. **Kaminofenöffnung** beachten und Brennholz in der richtigen Länge bestellen: 25 bis 30 cm (kleine Ofenöffnungen), 30 bis 33 cm (normale Ofenöffnungen), 45 bis 50 cm (Kaminöfen, große Heizanlagen).
2. Achten Sie darauf, dass ihr Brennholz **kammergetrocknet** ist oder mindestens 1,5 bis 2 Jahre abgelagert ist, wenn Sie es nicht luftig lagern können oder sofort zum Brennen benötigen.
3. Frisches Kaminholz immer **luftig im Freien lagern**.
4. Fragen Sie nach, ob sie **Schüttmeter** oder **Raummeter** geliefert bekommen (1 Raummeter = ca. 1,4 Schüttmeter)
5. Erfragen Sie, welche **Holzarten** in den Angebotsmischungen enthalten sind.
6. Kaufen Sie Ihr Brennholz bei **Fachhändlern** und verlangen Sie eine Quittung oder Rechnung. Sie dient ihrer Rechtssicherheit, wenn das Holz z. B. nicht wie versprochen ganz trocken ist oder Fragen vom Finanzamt kommen.



Die Wippsäge 600 verfügt trotz ihrer kompakten Außenmaße über eine Schnitttiefe von 190 mm. Im Wendeschnitt kann Rundholz bis Ø 240 mm verarbeitet werden.

➔ **Artikelnummer:** M 1333 W (Lichtstrom)
Antrieb: E-Motor 230 V, 3,5 kW P 1 / 2,6 kW
P 2 / S 6 = 60 %
Sägeblatt: Hartmetall, Ø 600 mm
Schnitttiefe: 190 mm, max. Scheitkantlänge 250 mm
Transport: Vollgummiräder Ø 200 mm
Gewicht: 90 kg
Maße: L x B x H: 740 x 755 x 1.050 mm
Geprüft: CE und GS geprüft
Preis: **CHF 1.780,- (excl. Mwst.)**

CHF 1.915,-
(incl. Mwst.)

➔ **Kreissägeblatt**
Artikel-Nr. Z1300060, Preis: **CHF 135,- (excl.) / CHF 145,- (incl.)**
Chrom-Vanadium, Ø 600 mm, 56 Zähne, Bohrung 30 mm, serienmäßig

➔ **Spezial-Hartmetall-Kreissägeblatt**
Artikel-Nr. Z1300072, Preis: **CHF 215,- (excl.) / CHF 231,- (incl.)**
Ø 600 mm, 40 Zähne, Bohrung 30 mm

➔ **Artikelnummer: W**
**Hartmetall-Sägeblatt
anstelle des serienmäßigen
Kreissägeblattes**
Aufpreis für M 1332:
**CHF 105,- (excl.) /
CHF 113,- (incl.)**



Gegen Aufpreis erhältlich: Das Mr. Paldu Hartmetall-Kreissägeblatt für höhere Schnitt-Leistung, längere Standzeit des Sägeblattes und Lärminderung. (Symbolfoto)

„Wippsäge 700“

„ Die Wippsäge 700 ist stabil, langlebig und einfach zu bedienen. “

Ganz schön kräftig: der leistungsstarke und effektive Antrieb

Das ist Komfort: Leichtgängige Wippe mit angenehmem, kunststoffummanteltem Griff

Mr. Paldu Plus: Das spezielle Ø 700 mm Hartmetall-Sägeblatt für hohe Schnittleistung

Mr. Paldu Plus: Schnell und beweglich. Gedämpfte Vollgummiräder Ø 250 mm und langer klappbarer Transportgriff serienmäßig

Mr. Paldu Plus: Zuverlässig, standfest und extrem leise

Mr. Paldu Plus: Rückseitiger Spanauswurf



Und weg damit. Nach der Arbeit ist Mr. Paldu 700 so schnell weg, wie er hergekommen ist. Die Wippsäge ist auf ihren serienmäßigen Vollgummi-Rädern leicht zu bewegen. Ein gut positionierter Haltegriff hilft beim Transport.



Das beste Blatt. Kernstück der Mr. Paldu 700 ist das professionelle Hartmetall-Sägeblatt für beste Schnittleistung und lange Lebensdauer. Eine Metallabdeckung über dem Schneidbereich sorgt für Sicherheit.



Ein Segen beim Sägen: In der Wippe sorgen spezielle Profile für den sicheren Halt der Holzscheite, während die bequeme Arbeitshöhe entspanntes Arbeiten gewährleistet.

„ Die Säge verfügt über alle Eigenschaften eines professionellen Geräts, perfekt abgestimmt auf die besonderen Ansprüche einer qualitätsbewussten Zielgruppe. “

Thema: Sicherheit

Ihre Kreissäge verfügt über verschiedenste elektronische Sicherheitseinrichtungen, auf die Sie nicht verzichten sollten.

So ermöglicht der **Phasenwender** mit einem Dreh, jederzeit die Laufrichtung der Säge an die jeweilige Stromversorgung anzupassen.

Und das **Hartmetall-Sägeblatt** kommt automatisch max. 15 Sekunden nach dem Ausschalten durch eine elektronische Bremsenrichtung zum Stillstand.

Um die elektrischen Bauteile Ihrer Säge vor einer unbeabsichtigten Überlastung zu schützen ist eine **thermische Motorschutzschaltung** vorhanden.

Mit dem Mr. Paldu **Nullspannungsauslöser** ist gesichert, dass sich die Säge – zum Beispiel nachdem irrtümlich ein Stecker gezogen wird – nicht von selbst wieder in Gang setzt.



Durch die geräuschoptimierte Rahmenkonstruktion und den kräftigen Motor läuft Mr. Paldu 700 extrem leise.



Typisch Mr. Paldu: Da gibt's nichts zu verbergen. Außerdem haben Sie immer einen Posch-Partner in der Nähe.

➔ Artikelnummer:	M 1330
Antrieb:	E-Motor 400 V 5,2 kW P 1 / 4 kW P 2 / S 6 = 40 % CEE-Gerätestecker 16 A mit Phasenwender Motorschutzschalter, Nullspannungsauslöser und Bremsenrichtung serienmäßig
Sägeblatt:	Hartmetallsägeblatt Ø 700 mm
Schnitttiefe:	230 mm, max. Scheitkantlänge 350 mm im Wendeschnitt bis 260 mm möglich
Transport:	Vollgummiräder Ø 250 mm, klappbarer Transportgriff serienmäßig
Gewicht:	110 kg
Maße:	L x B x H: 940 x 738 x 1110 mm
Geprüft:	CE und GS geprüft
Preis:	CHF 1.760,- (excl. Mwst.)

CHF 1.894,-
(incl. Mwst.)

➔ Kreissägeblätter

Hartmetall-Kreissägeblatt

Artikel-Nr. Z1300105, Preis: CHF 340,- (excl.) / CHF 366,- (incl.)
Ø 700 mm, 46 Zähne, Bohrung 30 mm, serienmäßig

Spezial-Hartmetall-Kreissägeblatt

Artikel-Nr. Z1300103, Preis: CHF 420,- (excl.) / CHF 452,- (incl.)
Ø 700 mm, 84 Zähne, Bohrung 30 mm

Die Wärme der Natur

Egal ob Lagerfeuer oder Kamin: mit Holz zu heizen ist sinnvoll und macht Spaß!

→ **Heimelige Stunden am Kamin oder Kachelofen im Winter und gemütliche Abende am sommerlichen Lagerfeuer: Brennende Holzscheite geben nicht nur effiziente Heizenergie, sie wärmen auch die Seele.**

30 % der Fläche der Schweiz sind von Wald bedeckt – Tendenz steigend. Die Alternative für das immer teurer werdende Heizen mit Gas oder Öl liegt also tatsächlich vor der Haustüre. Moderne Heiztechnik

sorgt längst dafür, dass Holz effizient verbrennt. Damit ist erstens eine hohe Heizleistung garantiert und zweitens produziert optimal verbranntes Holz auch wenig Schadstoffe. Ein anderer, positiver Aspekt liegt in der Unabhängigkeit von Gas-Pipelines und Öl-Spekulanten und in der Nutzung eines nachwachsenden Energielieferanten.

Holzarbeiten macht Spaß

→ Ganz abgesehen von den wirtschaftlichen und ökologischen Vorteilen des Heizens mit Holz geht es auch ums Vergnügen: Es ist eine erfüllende Tätigkeit, rohes Holz zu Holzscheiten zu verarbeiten und hinter dem Haus aufzuschichten. Denn es ist einfach ein

die Bestätigung: „Das ist mein Werk!“ Abgesehen davon hat diese Arbeit natürlich auch etwas mit sportlicher Betätigung zu tun.

Die modernen, einfach zu bedienenden und absolut sicheren Holzspalter von Mr. Paldu sorgen dafür, dass sich der tatsächliche Arbeitsaufwand in gesunden Grenzen hält.

Feuer – ein sinnliches Erlebnis

→ Der schönste Augenblick ist immer der, wenn zwischen den Holzscheiten die ersten Flammen aufsteigen und sich die wohlige Wärme ausbreitet. Die Feuerstelle ist seit Jahrtausenden der zentrale Punkt menschlicher Behausungen. Daran hat sich am langen Weg von der Höhle bis zum Designer-Kachelofen nichts geändert. Und genau so wenig hat sich am Gefühl des Stolzes verändert, wenn dieses Feuer auf der eigenen Hände Arbeit beruht.

gutes Gefühl, das Holz in die Hand zu nehmen und selbst zu spalten. Jeder Blick auf das fertig gestapelte Holz bringt dann auch



Brennholz lagern, aber richtig!

Wichtig ist, dass Brennholz so gelagert wird, dass **Luft zirkulieren** und es **zügig trocknen** kann. Deshalb:

- ab einem Durchmesser von ca. 10 cm spalten
- nicht direkt auf den Boden, sondern auf Unterlagen legen
- Holzscheite möglichst locker schichten
- Holzspatel nicht mit Plastikplanen umhüllen

Durchschnittliche Trocknungszeiten:

Pappel und Nadelbaumarten	1 Jahr
Linde, Erle, Birke	1,5 Jahre
Buche, Esche, Obstbäume	2 Jahre
Eiche	2,5 bis 3 Jahre

Holz trocknet am besten an der frischen Luft. Ein offener Holzschuppen ist ebenso geeignet wie ein überdachter Platz an einer sonnigen Hauswand. Hier sollte ein Mindestabstand von 5 bis 10 cm zur Hauswand eingehalten werden. Die Luftdurchströmung mit Wind ist eine entscheidende Voraussetzung für das Trocknen.

Service

Mit Erscheinen dieses Prospekts werden alle bisherigen **Preis- und Zusatzangaben** ungültig. Preise gültig ab 1. Jänner 2008. Alle angeführten Preise incl. bzw. excl. 7,6 % MwSt. Bitte führen Sie bei Ihren Bestellungen Artikel-Nummer und Bezeichnung an. Alle Angaben über technische Daten, Abmessungen, Abbildungen der Maschinen sowie Änderungen von sicherheitstechnischen Normen unterliegen der Fortentwicklung und sind daher nicht in jedem Fall für die Lieferung verbindlich. Bei Umtausch von Maschinen und Ersatzteilen hat die Rücksendung frachtkostenfrei zu erfolgen. Sonderanfertigungen können nicht zurückgenommen werden. Es gelten die Verkaufs- und Lieferbedingungen der Posch GesmbH. Druck- und Satzfehler vorbehalten. Weitere Informationen unter www.posch.com



Mr. Paldu ist ein Produkt der POSCH GMBH.

ÖSTERREICH: POSCH GMBH
Paul-Anton-Keller-Straße 40, A-8430 Leibnitz
T ++43 (0) 3452/82954
F ++43 (0) 3452/82954-53
E leibnitz@posch.com
I www.paldu.com

Ihr Mr. Paldu Fachhändler



SCHWEIZ: ALTHAUS AG ERSIGEN
Burgdorfstraße 12, CH-3423 Ersigen
T ++41 (0) 34/448 80 00
F ++41 (0) 34/448 80 01
E info@althaus.ch
I www.althaus.ch



Händlerstempel